

Typické vlastnosti:

Fyzikální	metoda testu	jednotka	velikost	Propustnost	světelná (± 3 %)	slunečního záření	EN 410
Hmotnost	-	g/m ²	2500	Čirý (112)	54 % LT	54 % TST	
Absorbce vody, 50% RH/23°C	ISO 62	%	0,15	Opál (WH7A092X)	47 % LT	49 % TST	
Absorb. vody, nasáknutí 23°C	ISO 62	%	0,35	Solar IR (GN8B038T)	38 % LT	39 % TST	
Útlum hluku	DIN 52210	dB	21	Koeficient stínění EN 410			
Tepelné				Čirý (112)	0,62		
U - hodnota	EN673	W/m ² .K	1,77	Opál (WH7A092X)	0,56		
Koeficient lineární tepelné roztažnosti	ISO11359-2	m/m. °C	7x10 ⁻⁵	Solar IR (GN8B038T)	0,45		
Tepelná vodivost	ISO 8302	W/m.°C	0,2	Hořlavost			
Doporučená maximální teplota použití	UL746B	°C	100	Stát	Test	Třída	
Mechanické				EU	EN13501	B, s1, d0	
Nárazová odolnost (simulovaný test ledovce, 20 mm plastická koule)	TNO Test	m/s	> 21				

LT2UV16/9X/2500: Instalační parametry

1. Rovné aplikace:

a) Uchytení na dvou stranách, rovnoběžně s komůrkami

Zatížení * (N/m ²)	600	800	1000	1200	1400	1600	1800	2000
Šířka uchytení A (mm)	1080	980	890	820	750	690	660	630

b) Uchytení na dvou stranách, kolmo na komůrky

Zatížení * (N/m ²)	600	800	1000	1200	1400	1600	1800	2000
Výška uchytení B (mm)	1450	1325	1240	1180	1130	1085	1050	1000

c) Uchytení na všech stranách

Zatížení * (N/m ²)	600	800	1000	1200	1400	1600	1800	2000
L : W ≤ 1 šířka	2095	2000	1850	1740	1640	1540	1440	1340
L : W ≤ 1,5 desky	1390	1280	1180	1090	1020	950	890	830
L : W > 1,5 W (mm)	1080	980	890	820	750	690	660	630

* Bezpečnostní faktor 1,5 proti počítanému vytlačení

2. Obloukové aplikace, uchytení na všech stranách

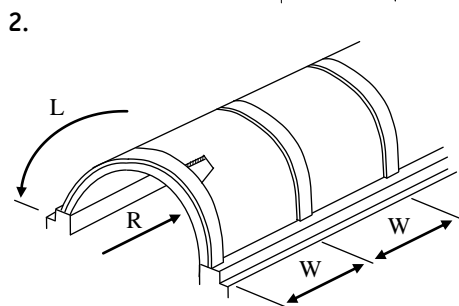
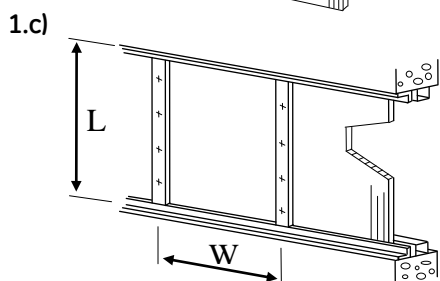
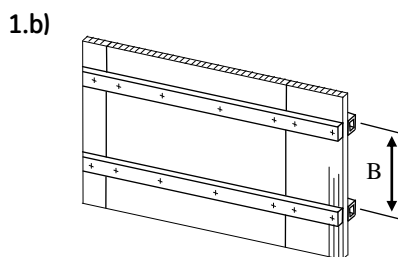
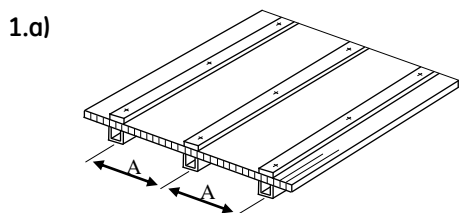
Ohnutím transparentní desky může dojít k viditelnému zvlnění vnitřních vrstev, což však nesnižuje pevnost a funkčnost použití.

Poloměr (mm)	Zatížení ** (N/m ²)	600	800	1000	1200	1400	1600	1800	2000
2800	šířka	2095	1920	1580	1330	1150	1020	920	830
3000	desky	2095	1780	1450	1210	1060	940	840	760
3200	W (mm)	2050	1620	1320	1110	970	860	760	690
3400		1920	1480	1210	1030	890	780	700	620
3600		1780	1400	1120	950	830	700	665	620
3800		1670	1300	1040	890	750	700	665	620
4000		1560	1200	960	810	750	700	665	620
4200		1460	1120	880	810	750	700	665	620
4400		1360	1040	880	810	750	700	665	620
4600		1300	980	880	810	750	700	665	620
4800		1200	980	880	810	750	700	665	620
5000		1100	980	880	810	750	700	665	620

Minimální poloměr ohybu = 2400 mm

Minimální délka zakřivení musí splňovat podmínku poměru L: W ≥ 2

** Bezpečnostní faktor 2,0 počítaný proti počítanému vytlačení.



Všechny desky Lexan™ mohou být dodávány i v nestandardních šířkách, délkách a barvách. Také v nestandardních cenách, garancích dodávek a ostatních podmínkách prodeje. Výrobek anebo jeho specifikace mohou být změněny bez oznámení.

TERCOPLAST

Autorizovaný dodavatel na trh ČR a SR
www.tercoplast.cz

TERCOPLAST, s.r.o.
 Zátěšie 1, 831 03 Bratislava
 tel. 00421 2 444 543 61
lexan@terco.sk

TERCOPLAST s.r.o.
 č.p. 147, 763 15 Hrobice
 tel. 00420 577 982 496
lexan@tercoz.cz

Všechny písemné a ústní informace, rady a doporučení poskytuje firma Sabic Innovative Plastics, její pobočky nebo autorizovaná obchodní místa podle svého nejlepšího svědomí a vědomí na základě dosavadních zkušeností. Výrobky se prodávají podle všeobecných dodacích podmínek. Každému uživateli materiálu Lexan™ doporučujeme, aby se na všech dostupných místech (včetně atestů příslušných ústavů) přesvědčil, jestli dodávaný materiál vyhovuje jeho individuálnímu účelu použití. Dodavatel nepřebírá zodpovědnost nebo záruky za žádné škody a ztráty způsobené neodborným nebo nesprávným použitím výrobku.
Lexan™ je registrovaná ochranná známka společnosti Sabic Innovative Plastics.