

Použití

Montážní pásy AntiDUSTtape G36xx a AD35xx se používají na uzavření polykarbonátových komorových desek Lexan™ Thermoclear™. Slouží jako ochrana, resp. bariéra proti vniknutí nečistot, prachu, hmyzu a nadměrné vlhkosti do prostoru desky. Pásy se lepí na kraje desek Lexan™ s otevřenými komůrkami. Po nalepení se deska Lexan™ s páskou uzavře ukončovacím profilem, který chrání pásku před poškozením a přímým působením povětrnostních vlivů.

Charakteristika

Páska AntiDUSTtape je vyrobená ze silného fleecového materiálu s plastovou vrchní vrstvou na jedné straně a vrstvou, potaženou trvanlivým lepidlem na straně druhé. Akrylové lepidlo má vynikající přílnavý účinek k polykarbonátovým deskám Lexan™. Lepicí vrstva pásy je chráněna papírem. Před použitím je třeba papírovou vrstvu odstranit. Páska se vyznačuje velkým rozpětím pracovní teploty, a to od -30 °C do +80 °C; teplotní změny na pásku nemají prakticky žádný vliv. Má dobrou odolnost vůči vzdušné vlhkosti. Dobře se přizpůsobuje nerovnosti a nepravidelnému povrchu desky. Výrobce montážních pásek, společnost Multifoil poskytuje při dodržení stanovených pokynů a podmínek aplikace pásek 10-letou záruku na správnou funkci pásek AntiDUSTtape AD35xx a G36xx.

Montážní pásy typu AntiDUSTtape G36xx nemají filtr pro odvod kondenzátu. Tyto pásy se používají ve stabilizovaných klimatických podmínkách (interiér/interiér nebo exteriér/exteriér). Ve velmi znečištěném, resp. prašném prostředí a v prostředí se zplodinami uhlovodíkových paliv dokáží zastavit prakticky všechny nečistoty. Při použití v podmínkách interiér/exteriér je však možné, že se v komůrkách objeví kondenzát vodních par.

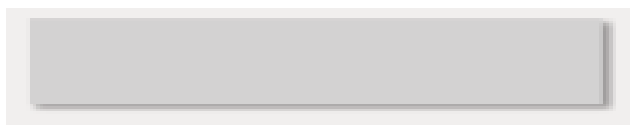
Montážní pásy typu AntiDUSTtape AD35xx jsou vybaveny speciálními filtry. Tyto filtry umožňují bezproblémový odvod kondenzované vody pryč z vnitřního prostoru desky (minimální sklon 5°). Póry filtru jsou dostatečně jemné na to, aby zabránily průniku nečistot o velikosti již od 25µm, menší nečistoty však mohou prostoupit filtrem. Pásy typu AntiDUSTtape AD35xx jsou určeny do prostředí s rozdílnými klimatickými podmínkami (interiér/exteriér). Dále jsou také vhodné na uzavírání komůrek desek, jež jsou dlouhodobě umístěny ve vlhkém prostředí, jakým je například prostředí skleníku, zastřešení bazénů apod. Nedoporučují se na použití v silně znečištěných oblastech, kde jsou prachové částice <25 mikronů, např. uhlíkové výpary, způsobené řezáním plamenem, svařováním, broušením nebo diesellovým motorem.

Pásku je zapotřebí chránit před působením vlivů počasí vhodným profilem / plastový nebo hliníkový profil U (F) !



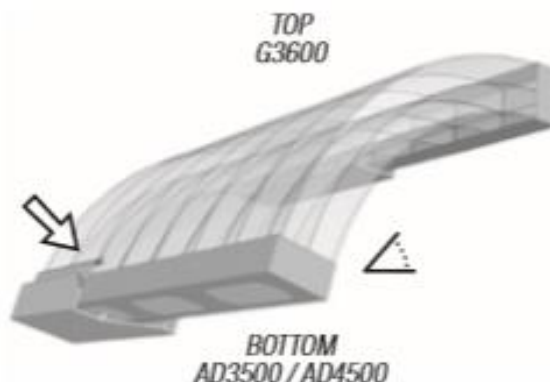
Výrobce polykarbonátových desek, společnost SABIC Innovative Plastics doporučuje montážní pásy AntiDUSTtape na utěsnění svých výrobků – komorových desek

Lexan™ Thermoclear™



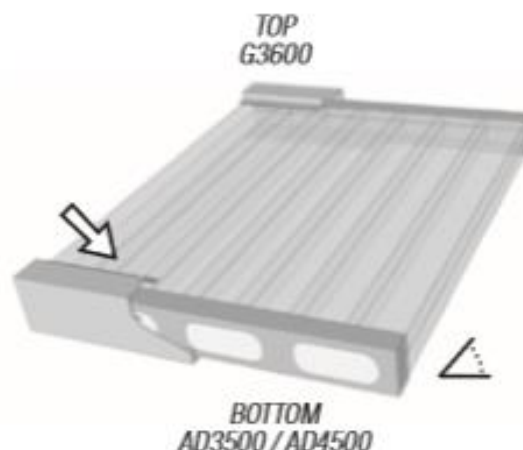
Šířka pásky	Pásy bez filtru	Doporučené pro sílu desky
25 mm	G3625	4,5 / 6 / 8 mm
38 mm	G3638	10 / 16 mm
43 mm	G3643	16 / 20 mm
50 mm	G3650	25 mm
60 mm	G3660	32 / 35 mm
75 mm	G3675	40 / 45 / 50 mm
90 mm	G3690	55 / 50 mm

Páska je určena na horní okraj desky



Šířka pásky	Pásy s filtrem	Doporučené pro sílu desky
28 mm	AD 3528	4,5 / 6 / 8 mm
38 mm	AD 3538	10 / 16 mm
42 mm	AD 3542	16 / 20 mm
50 mm	AD 3550	25 mm
60 mm	AD 3560	32 / 35 mm
70 mm	AD 3570	40 / 45 / 50 mm
90 mm	AD 3590	55 / 50 mm

Páska je určena na spodní okraj desky



UPOZORNĚNÍ:

Ani správné použití montážních pásek nezabrání případné tvorbě kondenzátu uvnitř komůrek v deskách. Polykarbonát propouští vodní páry skrze stěny desek do komůrek a naopak. Je to přirozený fyzikální jev, vyskytující se při rozdílné koncentraci vzdušné vlhkosti a teploty na interiérové a exteriérově straně desky. Po ustálení poměrů se kondenzát zase ztratí.



TERCOPLAST

www.tercoplast.cz

TERCOPLAST s. r. o.
 č.p. 147, 763 15 Hrobice
 tel. 00420 577 982 496
lexan@tercoz.cz

TERCOPLAST, s.r.o.
 Zátíšie 1, 831 03 Bratislava
 tel. 00421 2 444 543 61
lexan@terco.sk