

### Charakteristika a použitie

Kompaktné polykarbonátové platne **SPC2UV** majú obojstrannú povrchovú ochranu proti UV-žiareniu a vysokú priepustnosť svetla. Vďaka výnimočnej nárazovej odolnosti je tento materiál ideálny pre širokú škálu stavebných a konštrukčných aplikácií. Platne sa najčastejšie uplatňujú na vytváranie elegantných zastrešení s plným priehľadom na prístreškoch, v svetlíkoch, protihlukových stenách, v reklame. Možnosť ohýbania do oblúka za studena umožňuje vytvárať oblúkové zasklenia napr. prechodových tunelov, krytých chodieb, vstupných prístreškov.

- Obojstranná UV ochrana
- Mimoriadna odolnosť proti nárazu
- Stálosť od – 40 °C do + 110 °C
- Vysoká priepustnosť svetla (číry)
- Nízka hmotnosť (iba 1,2 x 10<sup>3</sup> kg/m<sup>3</sup>)
- Výborný útlm hluku
- Možnosť ohýbania za studena
- Dobrá tepelná tvarovateľnosť
- Nenáročná spracovateľnosť a inštalácia

### Výrobný sortiment

**Hrúbka:** (2), 3, 4, 5, 6, 8, (10,12) mm

**Rozmer:** 2,05 x 3,05 (3,6 / 4,6 / 6,10) m

**Farba:** číra, (bronz, opál)

(údaj v zátvorke na dopyt)

### Záruka

Na polykarbonátové platne SPC2UV poskytuje výrobca SOTON™ plnú 10 – ročnú záruku. Pri správnej manipulácii, montáži a ošetrovaní platní sa záruka vzťahuje na optické a fyzikálne vlastnosti. Platne si dlhodobo zachovávajú pevnosť, farebnosť, vysokú priepustnosť svetla a odolnosť proti počasiu.

### Typické vlastnosti:

vlastnosť	jednotka	hodnota	metóda testu
Špecifická hmotnosť	g/cm <sup>3</sup>	1,20	ISO 1183
Priepustnosť vodných pár 23°C, 85% rel. vlhk., 0,1 mm	g/m <sup>2</sup> 24h	15	ISO15106-1
Absorpcia vlhkosti, 24 hodín, 23°C, 50% relatívnej vlhkosti	%	0,15	ISO 62
Koeficient lineárnej tepelnej rozťažnosti	m/m.°C	6,7x10 <sup>-5</sup>	ISO 11359-2
Vicat teplota topenia	°C	145	ISO 306
Tepelná vodivosť	W/m.K	0,2	ISO 8302
Pevnosť v ťahu 50 mm/min (pri pretrhnutí)	MPa	60 (70)	ISO 527
Pretrhnutie v ťahu 50 mm/min (pri pretrhnutí)	%	6 (110)	ISO 527
Modul pružnosti skúška ťahom	N/mm <sup>2</sup>	>2300	ISO 527
Modul pružnosti skúška ohybom	N/mm <sup>2</sup>	>2300	ISO 178
Charpyho rázová húževnatosť, s vrubom 23°C	kJ/m <sup>2</sup>	75	ISO 179/eA
Izod rázová húževnatosť, s vrubom 23°C	kJ/m <sup>2</sup>	70	ISO 180/1A
Objemový odpor	Ohm.m	>10 <sup>14</sup>	IEC 60093
Dielektrická pevnosť za sucha	kV/mm	30	IEC 60243

### Horľavosť

reakcia na oheň EU

### Klasifikácia

EN13501

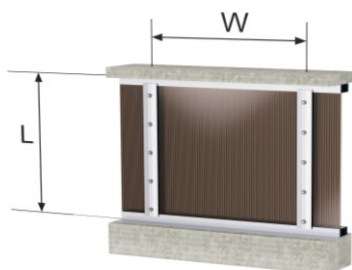
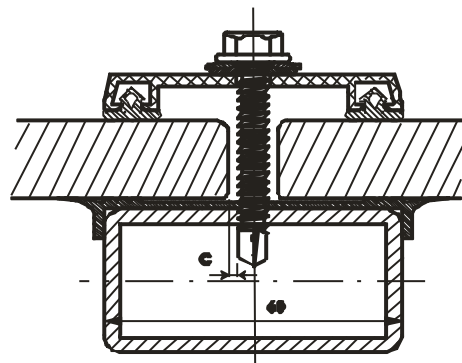
### Trieda

B - s1, d0

Hrúbka platne	U-hodnota W/m <sup>2</sup> .°K	Útlm hluku dB	Priepustnosť svetla(-/+3%)		Priepustnosť slnečného žiarenia (-/+3%)	
			číra	bronz	číra	bronz
2 mm	5,88	16	91 %	41 %	90 %	49 %
3 mm	5,50	20	89 %	41 %	88 %	49 %
4 mm	5,56	27	88 %	40 %	88 %	32 %
5 mm	5,26	28	87 %	40 %	86 %	32 %
6 mm	5,00	29	86 %	39 %	82 %	32 %
8 mm	4,76	30	85 %	38 %	80 %	32 %
10 mm	4,60	31	82 %	36 %	72 %	31 %
12 mm	4,40	33	79 %	31 %	79 %	31 %

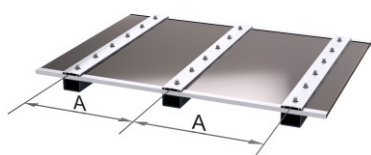
## Inštalácia

Zasklenie platňami by malo byť poslednou etapou dokončenia stavieb. Pri doprave, manipulácii a montáži treba dbať na to, aby nedošlo k poškodeniu platní, platne treba skladovať nalezato, nevystavovať priamemu slnku, montáž vykonávame v suchom prostredí. Plné polykarbonátové platne je najlepšie prichytiť po všetkých stranách prítlačnou lištou s gumeným tesnením. Hĺbka zasunutia je minimálne 20 mm, dilatačná medzera cca 3 mm na 1m. Pri použití na strechu je odporúčaný spád minimálne 5°, čo je 90 mm / 1 m dĺžky.



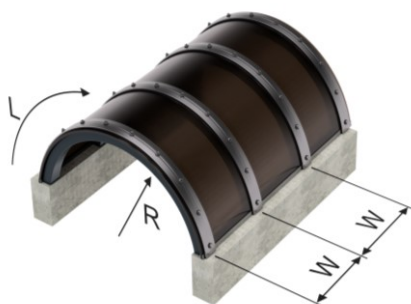
**1. Rovné aplikácie: uchytenie na všetkých stranách** (Bezpečnostný faktor 1,5 proti počítanému vytlačeniu)

Zaťaženie N/m <sup>2</sup>	600		800		1000		1200		1400		1600	
pomer: L / W	<1	>1	<1	>1	<1	>1	<1	>1	<1	>1	<1	>1
4 mm	800	550	700	490	650	450	600	425	550	400	500	-
5 mm	975	675	875	625	800	575	750	550	700	510	670	490
6 mm	1150	800	1010	725	960	680	900	650	850	600	800	575
8 mm	1450	1150	1350	1000	1275	925	1200	860	1150	810	1075	775
9.5 mm	2050	1400	2050	1325	2000	1250	1950	1175	1900	1100	1850	1070
12 mm	2050	1700	2050	1600	2050	1500	2050	1400	2050	1320	2050	1280
Hrúbka platne	šírka platne W (mm)											



**2. Rovné aplikácie: uchytenie na dvoch stranách** (Bezpečnostný faktor 1,5 proti počítanému vytlačeniu)

Zaťaženie N/m <sup>2</sup>	600	800	1000	1200	1400	1600	1800	<2000
4 mm	550	480	425	400	375	-	-	-
5 mm	620	565	525	495	470	450	430	420
6 mm	750	675	625	595	560	540	510	500
8 mm	1000	900	840	790	750	720	690	660
9.5 mm	1200	1075	1000	930	890	850	820	790
12 mm	1425	1325	1250	1190	1125	1075	1030	1000
Hrúbka platne	šírka platne A (mm)							



**3. Oblúkové aplikácie: uchytenie na všetkých stranách**

N/m <sup>2</sup>	mm	L/W > 2 polomer ohybu R (mm)													
		600	1000	1400	1600	1800	2000	2200	2400	2800	3000	3400	3600	4000	
600	4		2050	1620	1350	1150	970	850	750	600	550				
	5				2050	1980	1680	1450	1300	1030	950	800	740	630	
	6							2050	2000	1600	1460	1240	1140	1000	
	8													2050	
800	4		1950	1200	1000	860	750	650	580						
	5			2050	1750	1480	1260	1100	980	800	730	600	560		
	6					1800	1950	1720	1520	1220	1120	950	870	750	
	8										2050	1850	1720	1500	
1000	4		1580	980	820	700	600	530							
	5			1650	1380	1180	1020	900	800	650	600				
	6				2050	1870	1580	1370	1220	1000	900	770	700		
	8									1950	1800	1500	1400	1200	
1200	4	2050	1360	830	700	600	500								
	5		2050	1430	1200	1000	860	760	670						
	6			2050	1800	1530	1320	1160	1030	850	770				
	8								2050	1600	1500	1280	1170	1020	
1400	4	1900	1130	710	600	500	450								
	5		2050	1220	1000	860	750	660	600						
	6			1960	1590	1340	1150	1000	900	700					
	8								2050	1780	1430	1320	1100	1020	900
1600	4	1650	1000	640	530	450									
	5		1700	1070	900	800	660	600							
	6			1660	1380	1170	1000	900	800						
	8						2050	1750	1570	1270	1150	1000	900	800	
šírka platne W (mm)															

Minimálny polomer ohybu pre ohýbanie za studena

hrúbka	R <sub>min</sub>
3 mm	450 mm
4 mm	600 mm
5 mm	750 mm
6 mm	900 mm
8 mm	1200 mm
10 mm	1500 mm
12 mm	1750 mm

Všetky platne môžu byť dodávané aj v neštandardných šírkach, dĺžkach a farbách. Taktiež v neštandardných cenách, garanciách dodávok a ostatných podmienkach predaja. Výrobok alebo jeho špecifikácie môžu byť zmenené bez oznámenia

# TERCOPLAST

[www.tercoplast.sk](http://www.tercoplast.sk)

**TERCOPLAST, s. r. o.**  
Zátišie 1, 831 03 Bratislava  
tel. +421 2 44 45 43 61  
info@terco.sk

**TERCOPLAST s. r. o.**  
č.p. 147, 763 15 Hrobice  
tel. +420 577 982 496

Všetky písomné a ústne informácie, rady a odporúčania poskytujeme alebo autorizované obchodné miesta podľa svojho najlepšieho vedomia a svedomia na základe doterajších skúseností. Výrobky sa predávajú podľa všeobecných dodacích podmienok dodávateľa. Údaje uvedené v katalógu nevedú k zmenám, náhrade alebo neplatnosti dodacích podmienok. Každému používateľovi materiálu odporúčame, aby sa na všetkých dostupných miestach (vrátane atestov príslušných ústavov) presvedčil, či dodávaný materiál vyhovuje jeho individuálnemu účelu použitia. Dodávateľ nepreberá zodpovednosť alebo záruky za nijaké škody a straty spôsobené neodborným alebo nesprávnym použitím výrobku.